

土地の所在 彦根市高宮町字樋ノ詰

求積表

地 番 ① 1646-1		
NO	X _n	Y _n
116	1018.663	1137.028
117	1018.749	1140.461
119	1018.801	1142.510
120	993.310	1167.737
123	992.599	1168.440
126	999.630	1174.508
127	1009.584	1183.100
130	1019.546	1191.699
133	1023.537	1195.144
131	1026.526	1197.644
317	1026.889	1203.059
782	1026.937	1202.998
779	1029.659	1199.214
716	1029.742	1199.070
719	1031.988	1190.662
785	1032.745	1187.297
721	1033.148	1185.505
723	1036.877	1179.269
725	1046.151	1168.793
486	1046.965	1168.055
661	1049.438	1164.581
115	1045.689	1161.225
114	1043.393	1164.451
113	1040.419	1167.897
112	1041.933	1169.204
111	1040.020	1171.420
110	1032.831	1179.748
109	1027.782	1185.598
108	1022.150	1186.009
197	1013.682	1178.700
107	1004.473	1170.750
106	1004.276	1165.325
105	1010.177	1159.486
102	1018.010	1151.734
587	1026.122	1143.706
合 計		-1326.6671990
合 計 面 積		663.3335995
地 積		663.33 m ²

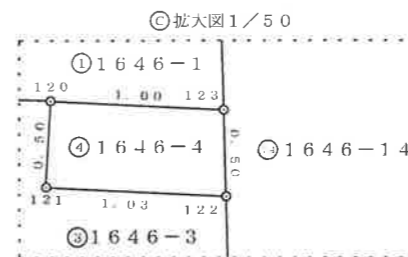
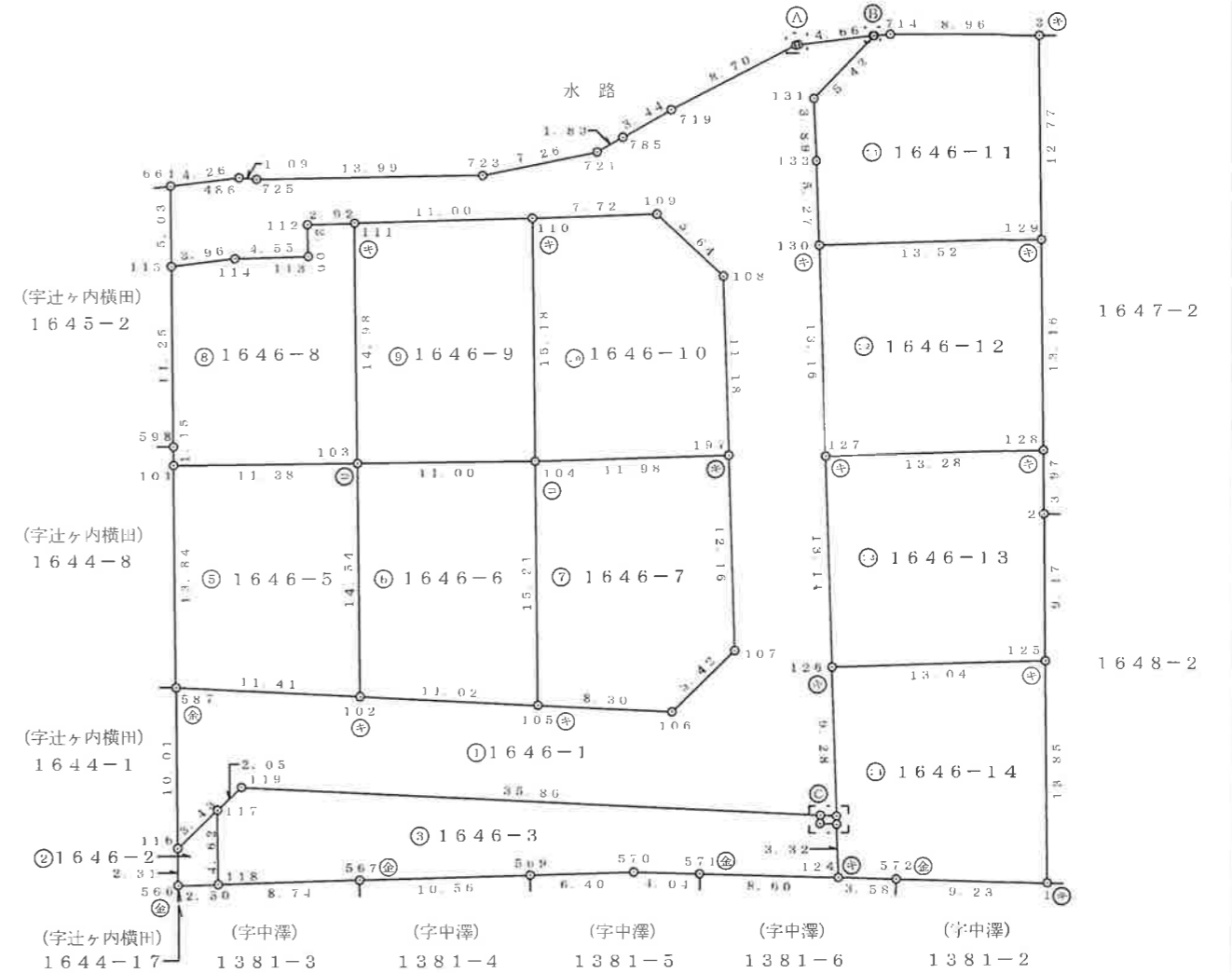
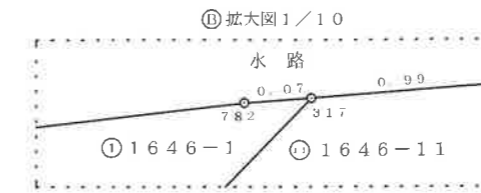
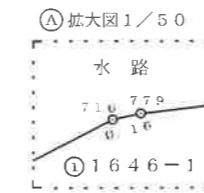
地 番 ② 1646-2		
NO	X _n	Y _n
116	1018.663	1137.028
117	1018.749	1140.461
118	1015.302	1137.375
566	1016.935	1135.481
合 計		17.3672380
合 計 面 積		8.6836190
地 積		8.68 m ²

地 番 ③ 1646-3		
NO	X _n	Y _n
118	1015.302	1137.375
567	1009.590	1144.000
569	1002.690	1152.004
570	998.506	1156.858
571	995.690	1159.763
124	989.703	1165.940
122	992.219	1168.112
121	992.958	1167.381
120	993.310	1167.737
119	1018.801	1142.510
117	1018.749	1140.461
合 計		-358.9479830
合 計 面 積		179.4739915
地 積		179.47 m ²

地 番 ④ 1646-4		
NO	X _n	Y _n
120	993.310	1167.737
121	992.958	1167.381
122	992.219	1168.112
123	992.599	1168.440
合 計		-1.0207440
合 計 面 積		0.5103720
地 積		0.51 m ²

地 番 ⑤ 1646-5		
NO	X _n	Y _n
587	1026.122	1143.706
101	1036.437	1152.942
103	1028.848	1161.427
102	1018.010	1151.734
合 計		323.2518590
合 計 面 積		161.6259295
地 積		161.62 m ²

地 番 ⑥ 1646-6		
NO	X _n	Y _n
103	1028.848	1161.427
104	1021.514	1169.626
105	1010.177	1159.486
102	1018.010	1151.734
合 計		327.2602680
合 計 面 積		163.6301340
地 積		163.63 m ²



筆界点	境界標の種類
銚	金 属 鉋
金	金 属 標
コ	コンクリート杭
フ	プラスチック杭
キ	刻 ミ

作成者 彦根市西今町87番地13 土地家屋調査士 田中 利和
平成25年 10月 21日作成)

申請人 株式会社 橋本不動産 代表取締役 橋本浩二
縮尺 1/500

地番 ㉗ 1646-7		
NO	X _n	Y _n
104	1021.514	1169.626
197	1013.682	1178.700
107	1004.473	1170.750
106	1004.276	1165.325
105	1010.177	1159.486
合計	364.5286020	
合計面積	182.2643010	
地積	182.26 m ²	

地番 ㉘ 1646-11		
NO	X _n	Y _n
131	1026.526	1197.644
133	1023.537	1195.144
130	1019.546	1191.699
129	1010.709	1201.937
3	1020.230	1210.460
714	1026.277	1203.842
317	1026.889	1203.059
合計	-338.7891770	
合計面積	169.3945885	
地積	169.39 m ²	

地番 ㉙ 1646-8		
NO	X _n	Y _n
101	1036.437	1152.942
103	1028.848	1161.427
111	1040.020	1171.420
112	1041.933	1169.204
113	1040.419	1167.897
114	1043.393	1164.451
115	1045.689	1161.225
598	1037.301	1153.715
合計	-303.5498210	
合計面積	151.7749105	
地積	151.77 m ²	

地番 ㉚ 1646-12		
NO	X _n	Y _n
130	1019.546	1191.699
127	1009.584	1183.100
128	1000.903	1193.158
129	1010.709	1201.937
合計	-352.8195660	
合計面積	176.4097830	
地積	176.40 m ²	

地番 ㉛ 1646-9		
NO	X _n	Y _n
103	1028.848	1161.427
104	1021.514	1169.626
110	1032.831	1179.748
111	1040.020	1171.420
合計	-331.9029240	
合計面積	165.9514620	
地積	165.95 m ²	

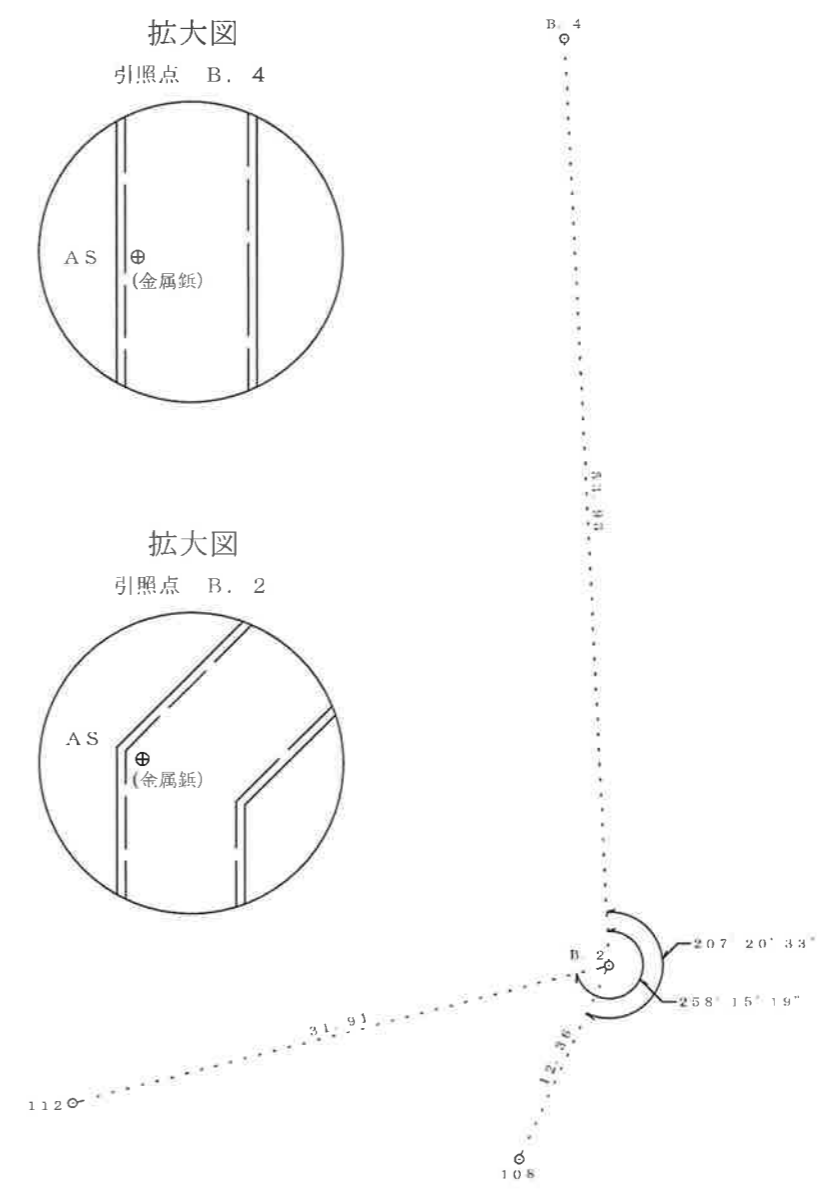
地番 ㉜ 1646-13		
NO	X _n	Y _n
127	1009.584	1183.100
126	999.630	1174.508
125	991.104	1184.386
2	997.942	1190.508
128	1000.903	1193.158
合計	-346.2956200	
合計面積	173.1478100	
地積	173.14 m ²	

地番 ㉝ 1646-10		
NO	X _n	Y _n
104	1021.514	1169.626
197	1013.682	1178.700
108	1022.150	1186.009
109	1027.782	1185.598
110	1032.831	1179.748
合計	-343.9236000	
合計面積	171.9618000	
地積	171.96 m ²	

地番 ㉞ 1646-14		
NO	X _n	Y _n
126	999.630	1174.508
123	992.599	1168.440
122	992.219	1168.112
124	989.703	1165.940
572	987.206	1168.516
1	980.781	1175.144
125	991.104	1184.386
合計	-348.5743220	
合計面積	174.2871610	
地積	174.28 m ²	

総合計面積	2542.4494615 m ²
-------	-----------------------------

引照点図



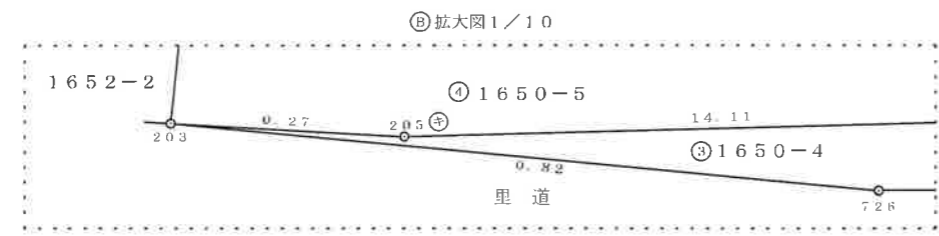
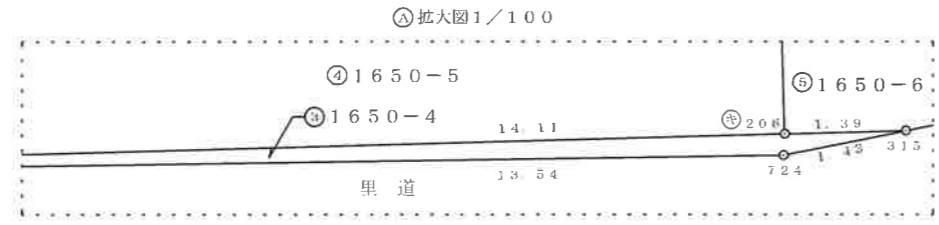
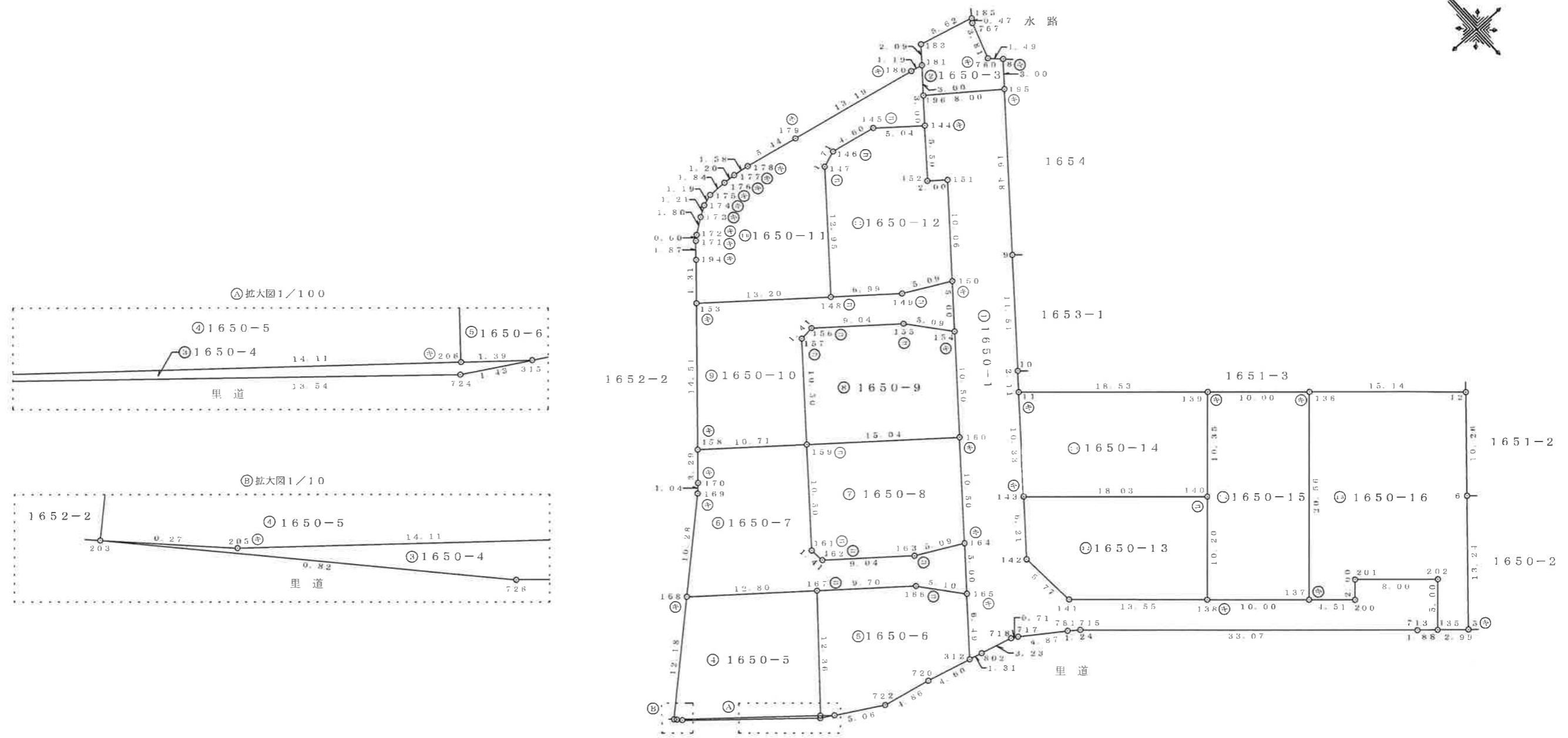
引照点	X座標	Y座標
B.2	1026.970	1197.391
B.4	1068.466	1231.849

平成25年10月19日測量

作成者 彦根市西今町87番地13 土地家屋調査士 田中 利和
 平成25年 10月 21日作成)

申請人 株式会社 橋本不動産
 代表取締役 橋本浩二

縮尺 1/500



筆界点	境界標の種類
㉑	金 属 鉋
㉒	金 属 標
㉓	コンクリート杭
㉔	プラスチック杭
㉕	刻 ミ

作成者 彦根市西今町87番地13
土地家屋調査士 田中 利和
平成25年 10月 21日作成)

申請人 株式会社 橋本不動産
代表取締役 橋本浩二

縮尺 1/500

求積表

地 番 ① 1650-1		
NO	X _n	Y _n
312	1033.712	1195.830
165	1038.700	1199.982
164	1042.552	1203.171
160	1050.639	1209.868
154	1058.726	1216.565
150	1062.577	1219.754
151	1070.326	1226.170
152	1071.601	1224.630
144	1075.837	1228.138
196	1078.148	1230.051
195	1073.227	1236.363
9	1060.533	1225.851
10	1051.661	1218.504
11	1050.034	1217.158
143	1042.076	1210.567
142	1037.291	1206.605
141	1031.532	1206.994
138	1022.383	1216.998
137	1015.637	1224.380
200	1012.594	1227.711
201	1014.070	1229.060
202	1008.696	1234.987
135	1005.004	1231.613
713	1006.256	1230.200
715	1028.569	1205.781
781	1029.337	1204.799
717	1032.185	1200.840
718	1032.539	1200.222
802	1033.373	1197.100
合 計		983.5308910
合 計 面 積		491.7654455
地 積		491.76 m ²

地 番 ② 1650-3		
NO	X _n	Y _n
196	1078.148	1230.051
195	1073.227	1236.363
8	1075.538	1238.277
760	1076.595	1237.221
767	1080.207	1238.452
185	1080.587	1238.730
183	1082.070	1233.299
181	1080.460	1231.966
合 計		-86.4902210
合 計 面 積		43.2451105
地 積		43.24 m ²

地 番 ③ 1650-4		
NO	X _n	Y _n
203	1048.896	1170.354
205	1048.703	1170.543
206	1039.483	1181.225
315	1038.570	1182.283
724	1039.308	1181.049
726	1048.288	1170.905
合 計		4.8054770
合 計 面 積		2.4027385
地 積		2.40 m ²

地 番 ④ 1650-5		
NO	X _n	Y _n
168	1057.015	1179.433
203	1048.896	1170.354
205	1048.703	1170.543
206	1039.483	1181.225
167	1048.851	1189.293
合 計		-332.2769540
合 計 面 積		166.1384770
地 積		166.13 m ²

地 番 ⑤ 1650-6		
NO	X _n	Y _n
167	1048.851	1189.293
206	1039.483	1181.225
315	1038.570	1182.283
722	1035.970	1186.633
720	1034.901	1191.379
312	1033.712	1195.830
165	1038.700	1199.982
166	1042.660	1196.769
合 計		-308.9907010
合 計 面 積		154.4953505
地 積		154.49 m ²

地 番 ⑥ 1650-7		
NO	X _n	Y _n
159	1060.237	1198.277
158	1067.071	1190.024
170	1064.619	1187.828
169	1063.872	1187.102
168	1057.015	1179.433
167	1048.851	1189.293
166	1042.660	1196.769
165	1038.700	1199.982
164	1042.552	1203.171
163	1044.970	1198.682
162	1050.742	1191.713
161	1052.150	1191.580
合 計		-432.6658120
合 計 面 積		216.3329060
地 積		216.33 m ²

地 番 ⑦ 1650-8		
NO	X _n	Y _n
159	1060.237	1198.277
161	1052.150	1191.580
162	1050.742	1191.713
163	1044.970	1198.682
164	1042.552	1203.171
160	1050.639	1209.868
合 計		-340.1315060
合 計 面 積		170.0657530
地 積		170.06 m ²

地 番 ⑧ 1650-9		
NO	X _n	Y _n
156	1068.456	1206.382
157	1068.324	1204.974
159	1060.237	1198.277
160	1050.639	1209.868
154	1058.726	1216.565
155	1062.685	1213.352
合 計		-340.1244490
合 計 面 積		170.0622245
地 積		170.06 m ²

地 番 ⑨ 1650-10		
NO	X _n	Y _n
158	1067.071	1190.024
159	1060.237	1198.277
157	1068.324	1204.974
156	1068.456	1206.382
155	1062.685	1213.352
154	1058.726	1216.565
150	1062.577	1219.754
149	1064.996	1215.265
148	1069.460	1209.874
153	1077.883	1199.702
合 計		-403.9515400
合 計 面 積		201.9757700
地 積		201.97 m ²

地 番 ⑩ 1650-11		
NO	X _n	Y _n
153	1077.883	1199.702
148	1069.460	1209.874
147	1079.439	1218.136
146	1080.002	1219.753
145	1079.052	1224.255
144	1075.837	1228.138
196	1078.148	1230.051
181	1080.460	1231.966
180	1080.737	1230.800
179	1083.461	1217.892
178	1084.582	1212.568
177	1084.803	1210.996
176	1084.888	1209.790
175	1084.937	1207.942
174	1084.558	1206.811
173	1083.936	1205.762
172	1082.894	1204.283
171	1082.501	1203.817
194	1081.097	1202.579
合 計		-436.4307080
合 計 面 積		218.2153540
地 積		218.21 m ²

地 番 ⑪ 1650-12		
NO	X _n	Y _n
144	1075.837	1228.138
145	1079.052	1224.255
146	1080.002	1219.753
147	1079.439	1218.136
148	1069.460	1209.874
149	1064.996	1215.265
150	1062.577	1219.754
151	1070.326	1226.170
152	1071.601	1224.630
合 計		-356.6366650
合 計 面 積		178.3183325
地 積		178.31 m ²

地 番 ⑫ 1650-13		
NO	X _n	Y _n
142	1037.291	1206.605
141	1031.532	1206.994
138	1022.383	1216.998
140	1029.913	1223.878
143	1042.076	1210.567
合 計		-346.7633460
合 計 面 積		173.3816730
地 積		173.38 m ²

作成者 彦根市西今町87番地13 土地家屋調査士 田中 利和
 平成25年 10月 21日作成)

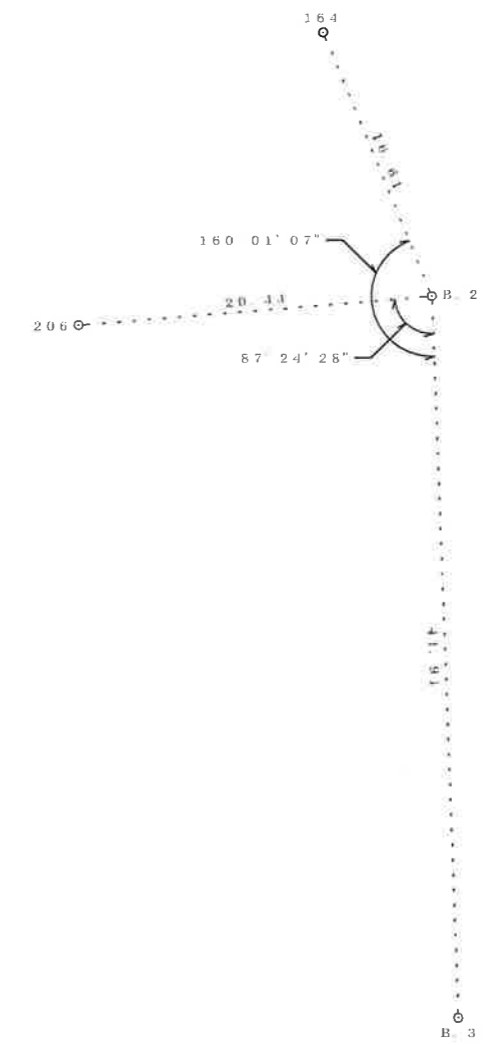
申請人 株式会社 橋本不動産
 代表取締役 橋本浩二

縮尺 1/

地番	1650-1、-3~-16
土地の所在	彦根市高宮町字樋ノ詰

地積測量図

引照点図

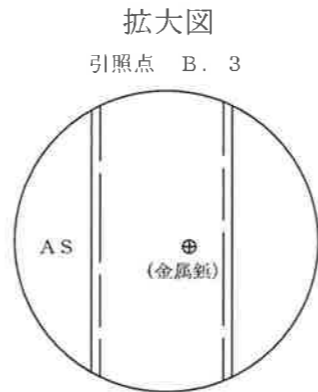
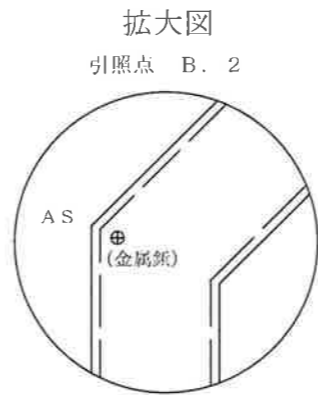


地番	㊦ 1650-14	
NO	X _n	Y _n
143	1042.076	1210.567
140	1029.913	1223.878
139	1037.553	1230.860
11	1050.034	1217.158
合計	-377.9208930	
合計面積	188.9604465	
地積	188.96 m ²	

地番	㊦ 1650-15	
NO	X _n	Y _n
138	1022.383	1216.998
137	1015.637	1224.380
136	1030.819	1238.253
139	1037.553	1230.860
140	1029.913	1223.878
合計	-411.1705600	
合計面積	205.5852800	
地積	205.58 m ²	

地番	㊦ 1650-16	
NO	X _n	Y _n
137	1015.637	1224.380
200	1012.594	1227.711
201	1014.070	1229.060
202	1008.696	1234.987
135	1005.004	1231.613
5	1003.017	1233.857
6	1012.934	1242.642
12	1020.619	1249.451
136	1030.819	1238.253
合計	-615.1782970	
合計面積	307.5891485	
地積	307.58 m ²	

総合計面積	2888.5340100 m ²
-------	-----------------------------



引照点	X座標	Y座標
B. 2	1026.970	1197.391
B. 3	995.016	1170.260

平成25年10月19日測量

作成者 彦根市西今町87番地13
土地家屋調査士 田中 利和
平成25年 10月 21日作成)

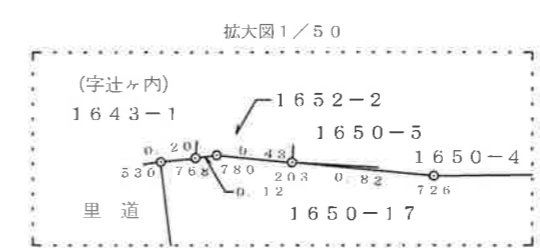
申請人 株式会社 橋本不動産
代表取締役 橋本浩二

縮尺 1/500

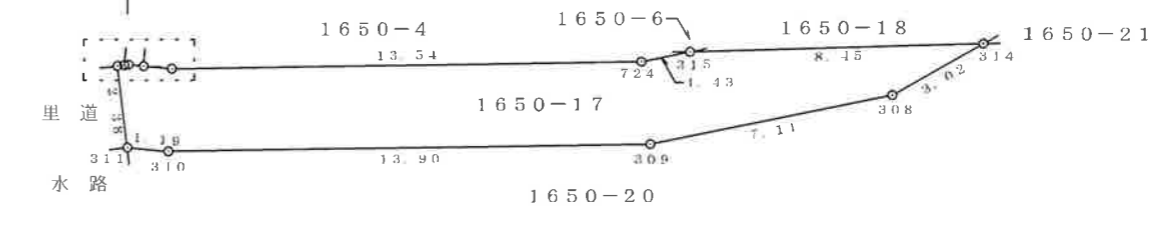
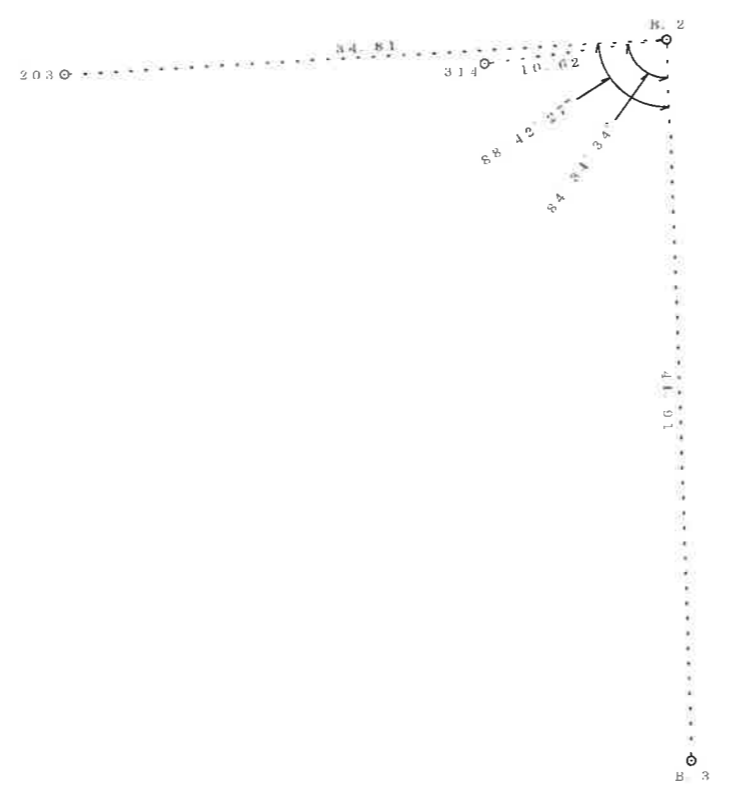
地番	1650-17
土地の所在	彦根市高宮町字樋ノ詰

求積表

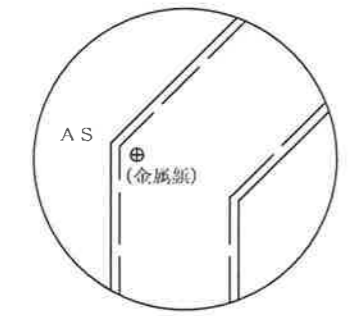
地番 1650-17		
NO	X _n	Y _n
314	1033.049	1188.680
315	1038.570	1182.283
724	1039.308	1181.049
726	1048.288	1170.905
203	1048.896	1170.354
780	1049.221	1170.060
768	1049.293	1169.958
530	1049.409	1169.795
311	1047.465	1168.111
310	1046.578	1169.215
309	1037.363	1179.625
308	1033.712	1185.731
合計	-105.1287500	
合計面積	52.5643750	
地積	52.56	m ²



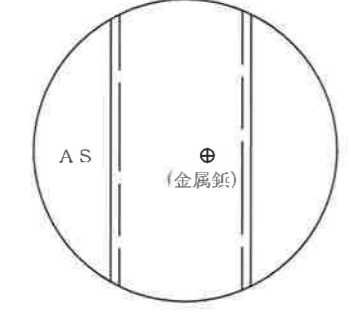
引照点図 S=1:500



拡大図
引照点 B. 2



拡大図
引照点 B. 3



引照点	X座標	Y座標
B. 2	1026.970	1197.391
B. 3	995.016	1170.260

平成25年10月19日測量

作成者 彦根市西今町87番地13
土地家屋調査士 田中 利和
平成25年 月 日作成)

申請人 滋賀県彦根市長 大久保貴

縮尺 1/250

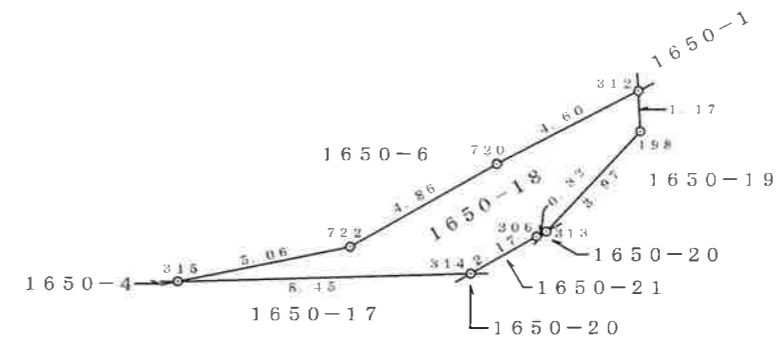
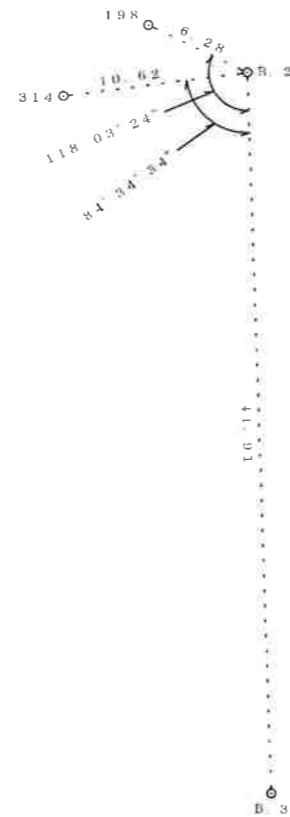
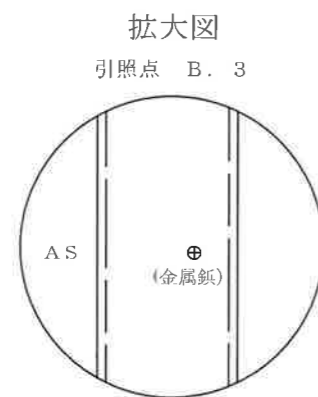
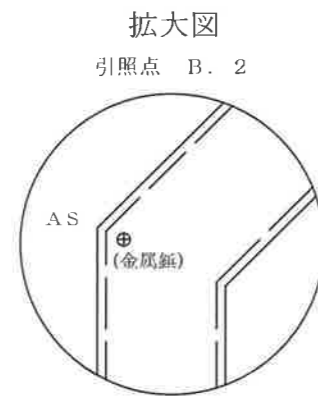
地番	1650-18
土地の所在	彦根市高宮町字樋ノ詰

求積表

1650-18		
地番	X _n	Y _n
312	1033.712	1195.830
198	1032.809	1195.078
313	1032.487	1191.115
306	1032.570	1190.806
314	1033.049	1188.680
315	1038.570	1182.283
722	1035.970	1186.633
720	1034.901	1191.379
合計	39.4520390	
合計面積	19.7260195	
地積	19.72	m ²



引照点図 S=1:500



引照点	X座標	Y座標
B. 2	1026.970	1197.391
B. 3	995.016	1170.260

平成25年10月19日測量

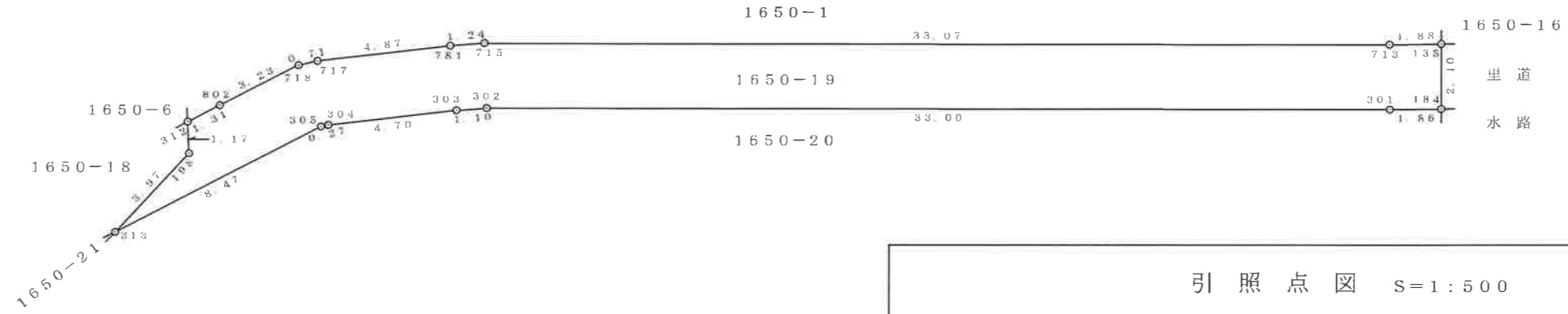
作成者 彦根市西今町87番地13
土地家屋調査士 田中 利和
平成25年 月 日作成)

申請人 滋賀県彦根市長 大久保貴

縮尺 1/250

土地所仕図兼
地積測量図

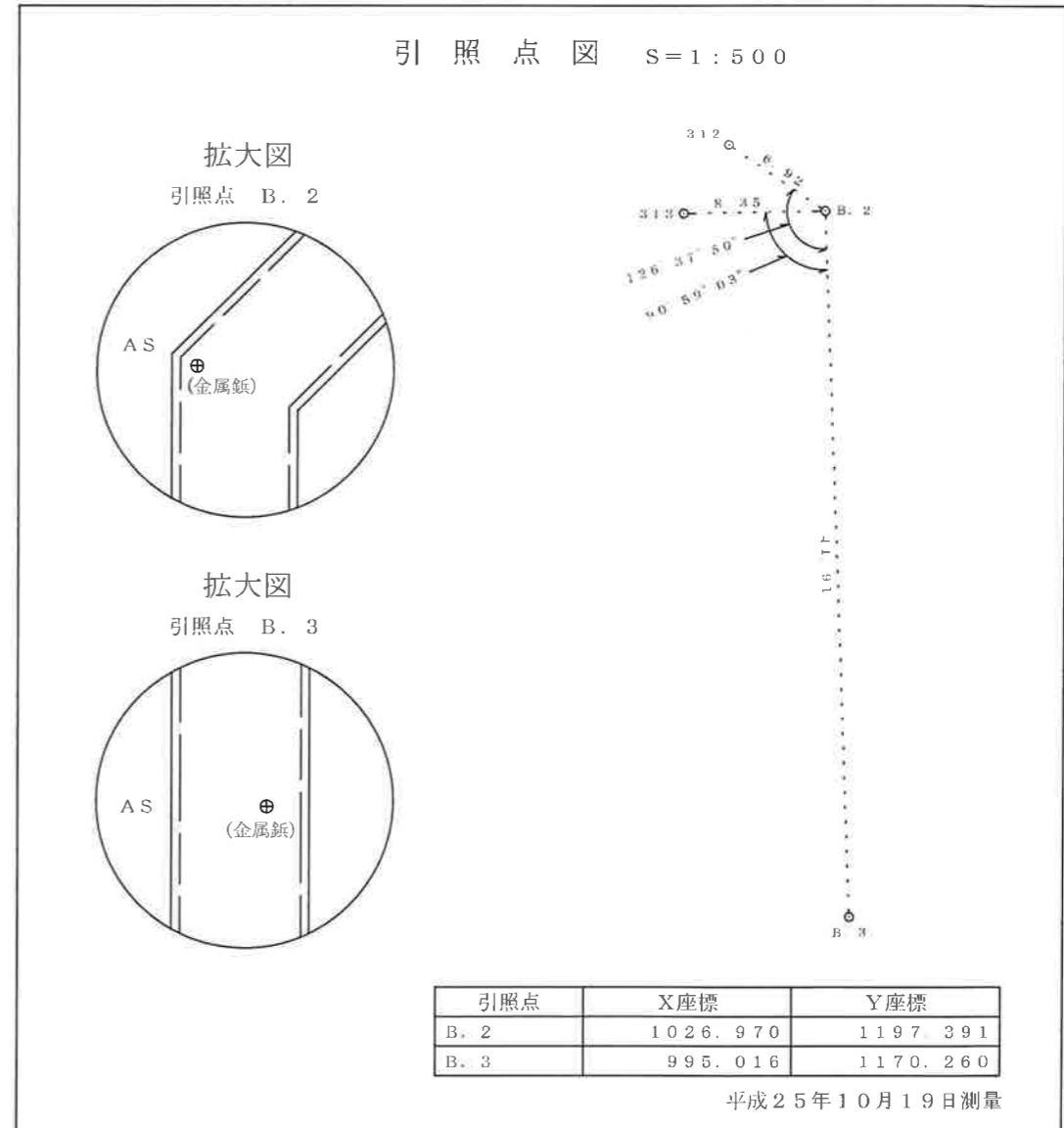
地番	1650-19
土地の所在	彦根市高宮町字樋ノ詰



求積表

地番	1650-19	
NO	X _n	Y _n
135	1005.004	1231.613
713	1006.256	1230.200
715	1028.569	1205.781
781	1029.337	1204.799
717	1032.185	1200.840
718	1032.539	1200.222
802	1033.373	1197.100
312	1033.712	1195.830
198	1032.809	1195.078
313	1032.487	1191.115
305	1030.301	1199.300
304	1030.164	1199.539
303	1027.417	1203.358
302	1026.735	1204.229
301	1004.471	1228.595
184	1003.232	1229.994
合計	-226.5827080	
合計面積	113.2913540	
地積	113.29 m ²	

引照点図 S=1:500



引照点	X座標	Y座標
B.2	1026.970	1197.391
B.3	995.016	1170.260

平成25年10月19日測量

作成者 彦根市西今町87番地13
土地家屋調査士 田中 利和
平成25年 月 日作成)

申請人 滋賀県彦根市長 大久保貴

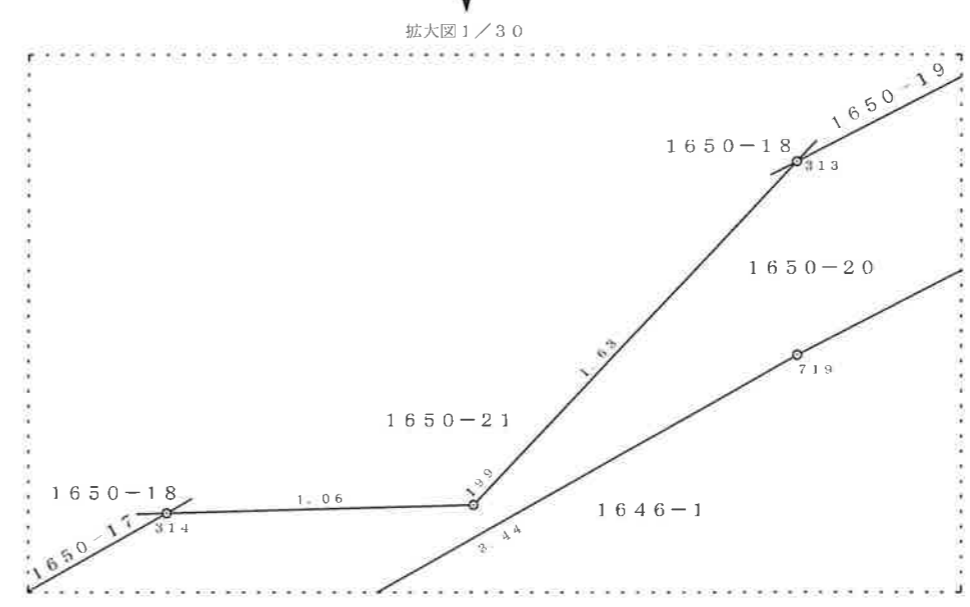
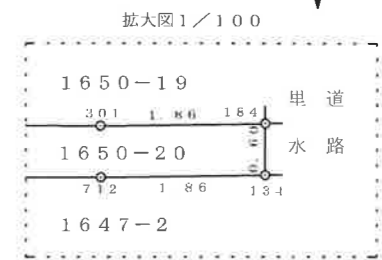
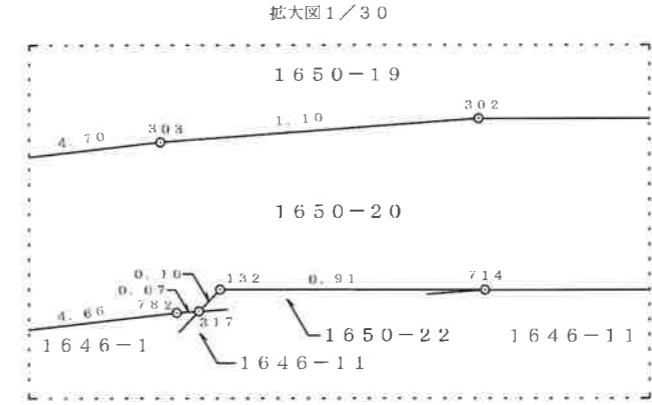
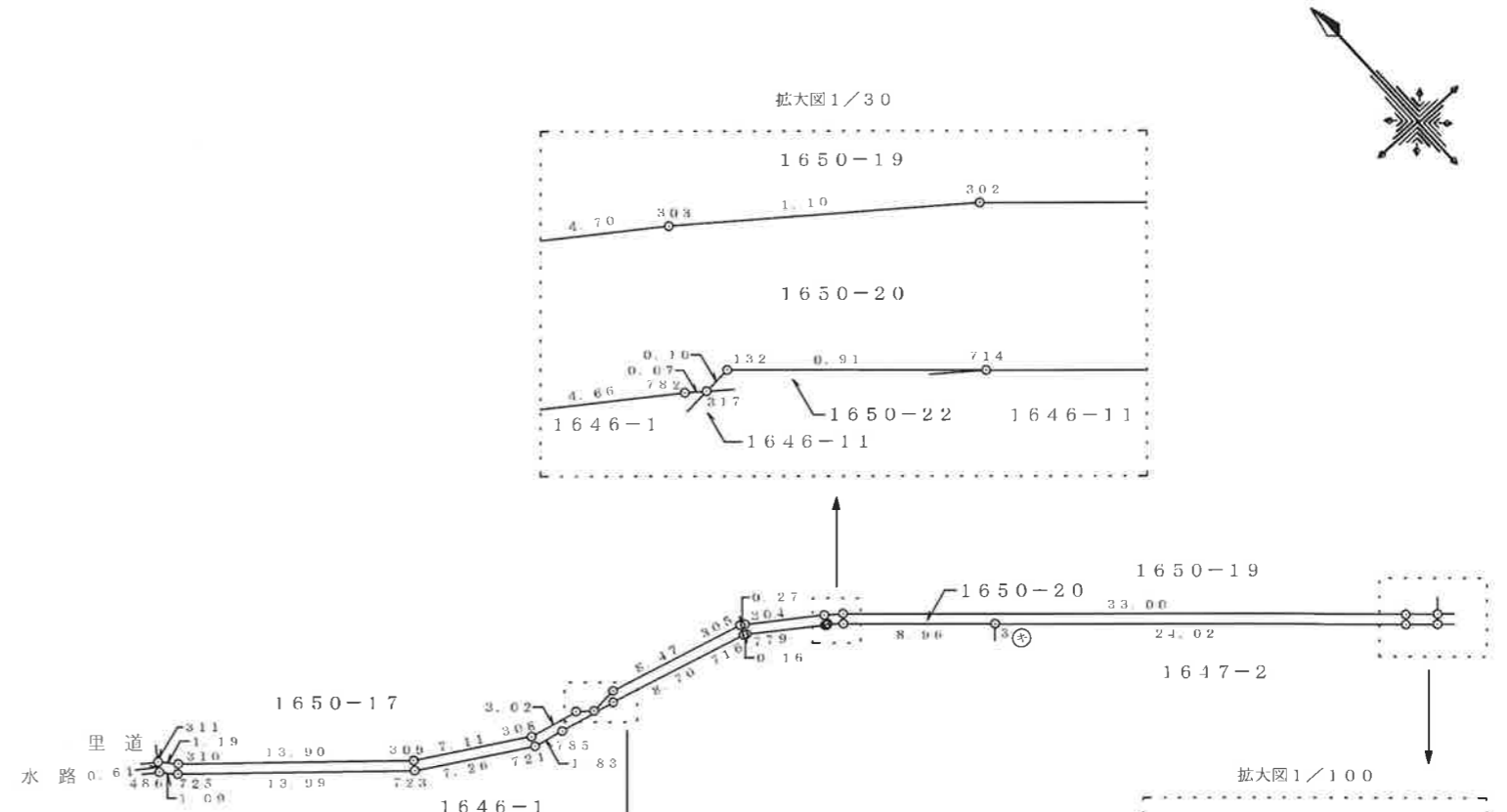
縮尺 1/250

土地所仕凶兼
地積測量図

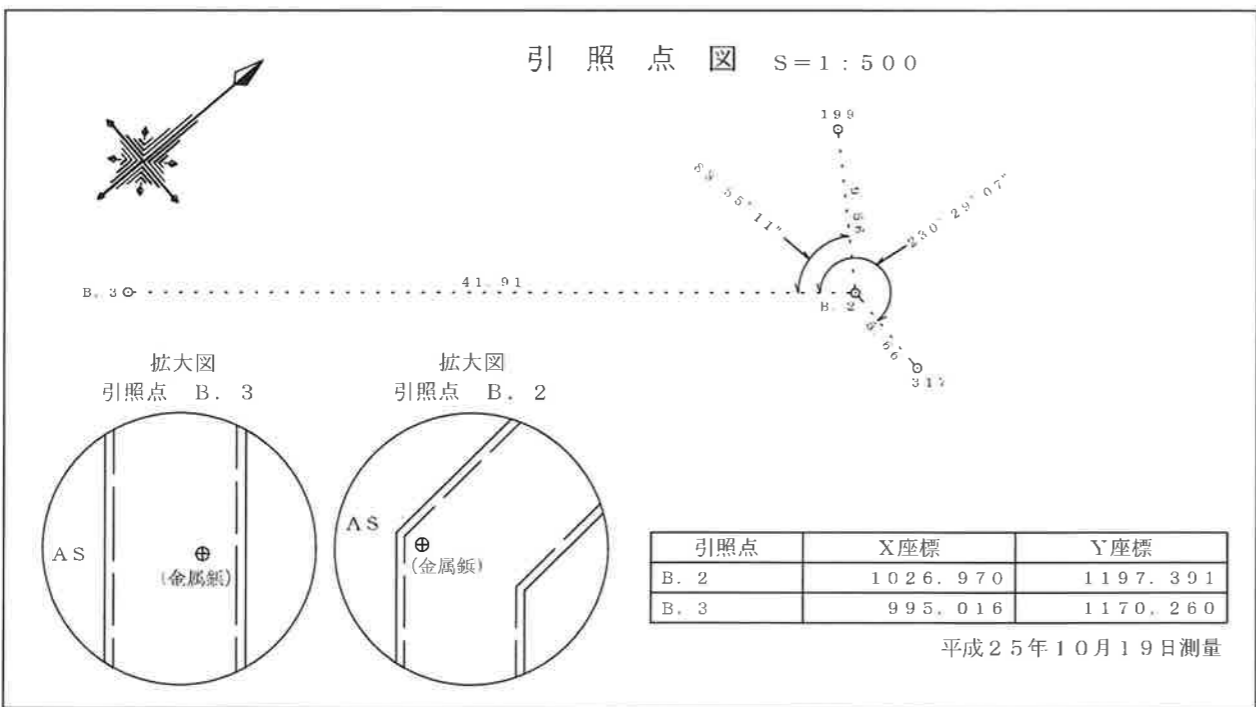
地番	1650-20
土地の所在	彦根市高宮町字樋ノ詰

求積表

地番	1650-20	
NO	X _n	Y _n
184	1003.232	1229.994
301	1004.471	1228.595
302	1026.735	1204.229
303	1027.417	1203.358
304	1030.164	1199.539
305	1030.301	1199.300
313	1032.487	1191.115
199	1032.355	1189.483
314	1033.049	1188.680
308	1033.712	1185.731
309	1037.363	1179.625
310	1046.578	1169.215
311	1047.465	1168.411
486	1046.965	1168.055
725	1046.151	1168.793
723	1036.877	1179.269
721	1033.148	1185.505
785	1032.745	1187.297
719	1031.988	1190.662
716	1029.742	1199.070
779	1029.659	1199.214
782	1026.937	1202.998
317	1026.889	1203.059
132	1026.896	1203.164
714	1026.277	1203.842
3	1020.230	1210.460
712	1004.026	1228.193
134	1002.789	1229.589
合計	-91.1463870	
合計面積	45.5731935	
地積	45.57 m ²	



引照点図 S=1:500



筆界点	境界標の種類
(鋳)	金属鋳
(金)	金属標
(☉)	コンクリート杭
(フ)	プラスチック杭
(キ)	刻ミ

作成者 彦根市西今町87番地13 土地家屋調査士 田中 利和
平成25年 月 日(作成)

申請人 滋賀県彦根市長 大久保貴

縮尺 1/500

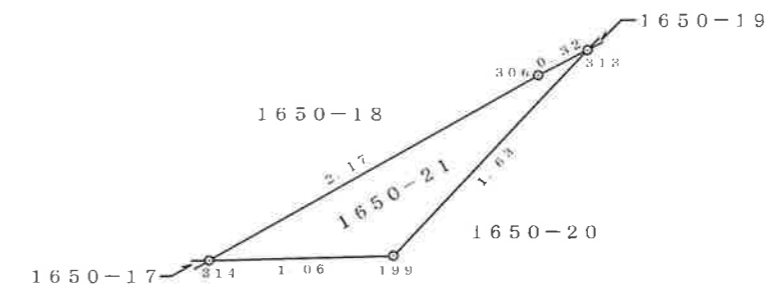
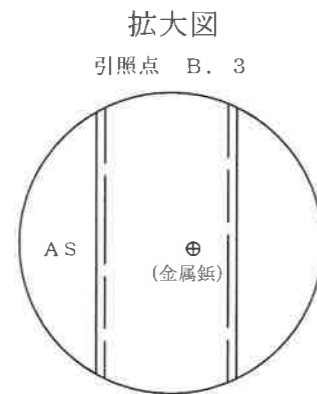
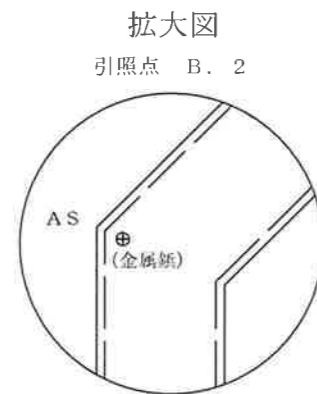
地番	1650-21
土地の所在	彦根市高宮町字樋ノ詰

求積表

地番	1650-21	
NO	X _n	Y _n
314	1033.049	1188.680
306	1032.570	1190.806
313	1032.487	1191.115
199	1032.355	1189.483
合計	1.2670510	
合計面積	0.6335255	
地積	0.63 m ²	



引照点図 S=1:500



引照点	X座標	Y座標
B. 2	1026.970	1197.391
B. 3	995.016	1170.260

平成25年10月19日測量

作成者 彦根市西今町87番地13
土地家屋調査士 田中 利和
平成25年 月 日作成)

申請人 滋賀県彦根市長 大久保貴

縮尺 1/50

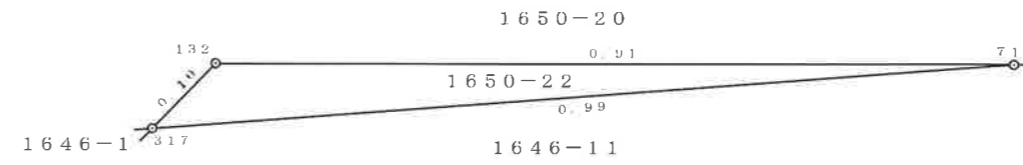
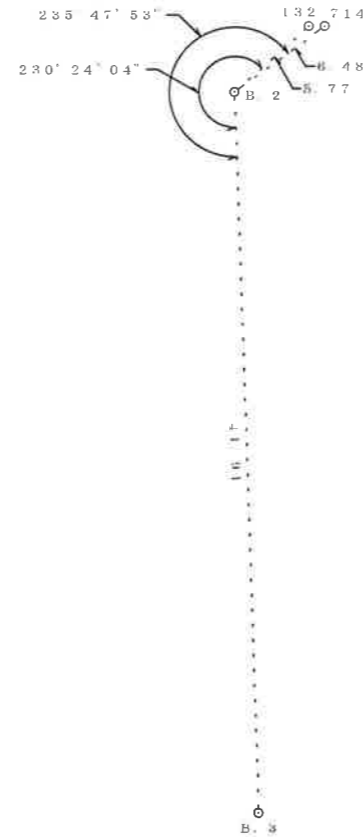
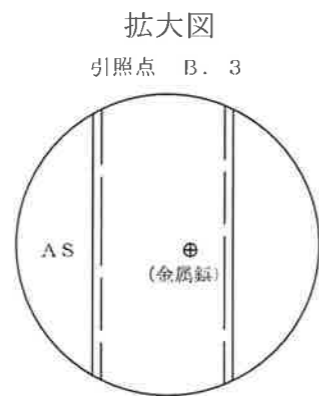
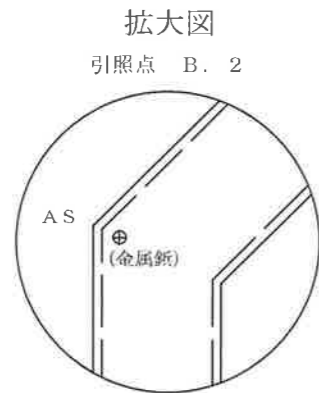
地番	1650-22
土地の所在	彦根市高宮町字樋ノ詰

求積表

地番	1650-22	
NO	X _n	Y _n
714	1026.277	1203.842
132	1026.896	1203.164
317	1026.889	1203.059
合計	-0.0697410	
合計面積	0.0348705	
地積	0.03 m ²	



引照点図 S=1:500



引照点	X座標	Y座標
B. 2	1026.970	1197.391
B. 3	995.016	1170.260

平成25年10月19日測量

作成者 彦根市西今町87番地13
土地家屋調査士 田中 利和
平成25年 月 日作成)

申請人 滋賀県彦根市長 大久保貴

縮尺 1/10